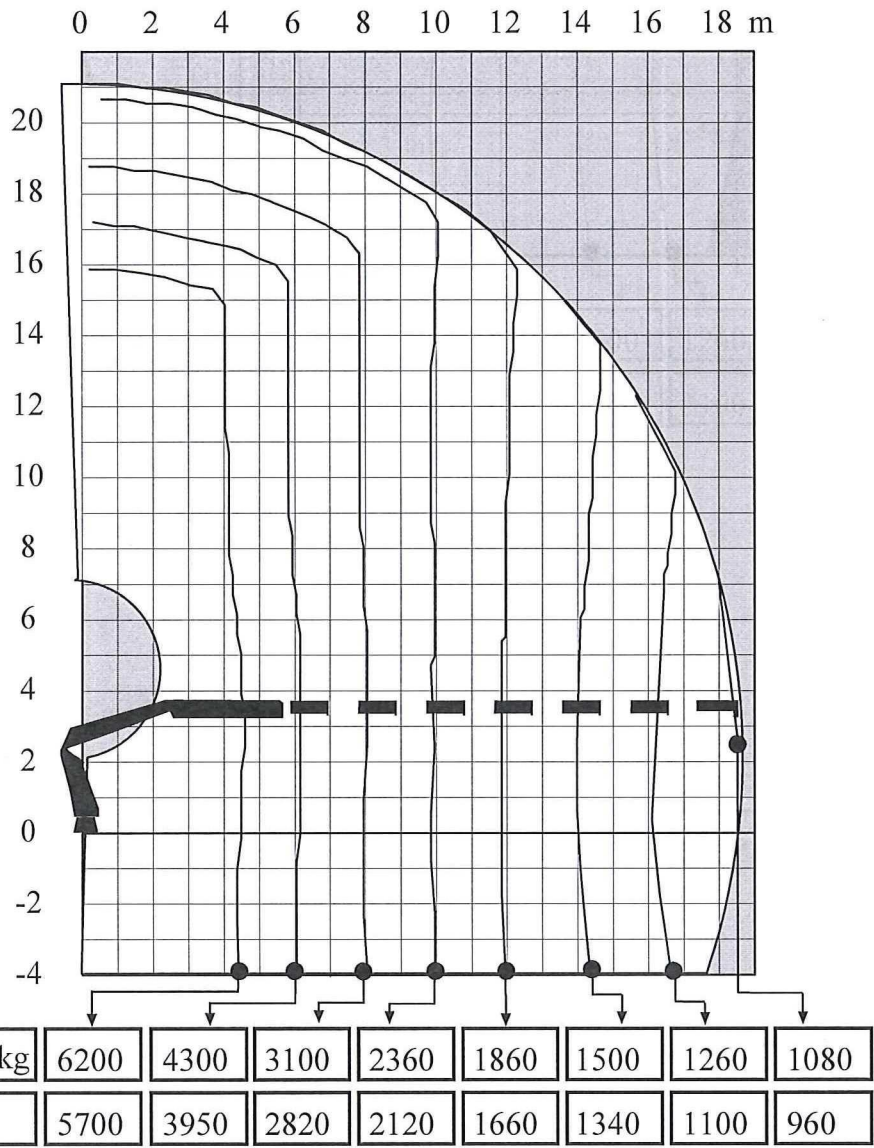
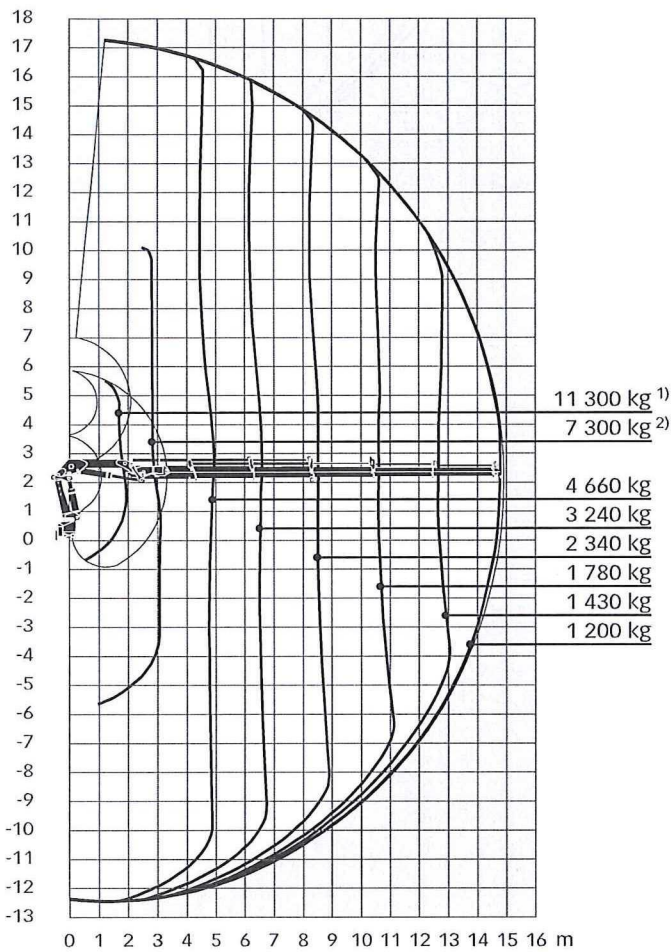


Load diagram



HIAB 245E-5



LOAD DIAGRAM BELASTUNGSDIAGRAMM DIAGRAMME DE CHARGE LASTDIAGRAM CURVE DI CARICO

To the left of the curve the indicated loads can be handled with any loader function provided that the positions of the booms are optimized from a force point of view.

Links von der Kurve kann angegebene Last mit wahlfreier Funktion gehoben werden, vorausgesetzt dass Hub- und Wipparm in der Position sind in der diese die maximale Hubkraft besitzen.

À gauche de la courbe, la charge indiquée peut être manutentionnée avec n'importe quelle fonction de grue, à condition que la position des flèches soit optimisée.

De aangegeven belasting kan binnen het werkbereik met elke functie van de kraan worden geheven, indien elk van de giekdelen het max. giekmoment levert.

Alla sinistra della curva di carico la prestazione indicata è ottenibile con qualsiasi funzione gru, ottimizzando l'assetto di forza dei bracci.

1) Special hook in inner hook attachment
Innere Hakenbefestigung mit Spezialhaken
Crochet spécial placé sur attache supplémentaire
Speciale haak aan de binnenste haakbevestiging bevestigd
Speciale attacco gancio interno

2) Standard hook on 2nd extension
Mit Lasthaken an Ausschiber 2
Crochet standard placé sur 2^{ème} extension
Standaard haak aan uitschuifarm 2
Gancio standard al secondo filo

(Standard hook 8 t)
(Lasthaken Standard 8 t)
(Crochet standard 8 t)
(Standaard haak 8 t)
(Gancio standard da 8 t)

	4.7 m	7.0 m
A	2 190	2 230
B	4 690	7 010

	4.7 m	7.0 m
A	2 225	2 265
B	4 725	7 045

